

仕 様 書

1. 物 品 名 : ストレッチャスケール 1式
構 成 (ストレッチャスケール 1台)
(スライディングマット 1枚)

2、製品の特徴

2.1 寝台部高さ調整機能

クランクを回す事で、寝台部の高さを約 540mm～940mm まで無段階に調整でき、載せ替える際のベッドの高さに合わせることが可能な事。

2.2 トータルロック機能

キャスターはレバーにより 4 輪をワンタッチでロックする事が可能な事。

2.3 サイドガード

樹脂製サイドボードを採用し、患者側のベッドからストレッチャへの移乗を安全に行う事が可能な事。

2.4 水平器

水平な設置場所を確認でき、正確な測定が行える事。

2.5 2 電源方式

用途・使用場所により使い分けができる単 3 電池、AC アダプタの 2 電源の使用が可能な事。

2.6 ガートル棒

ガートル棒の取り付け部が 2 箇所あり、使用しない場合は収納部に収める事が可能な事。

2.7 酸素ポンベ金具

酸素ポンベ金具を装着する事で、酸素ポンベの取り付けが可能な事。

2.8 風袋 2 メモリ

衣類などの設定を 2 つまで設定でき、設定重量を引いた体重のみの表示が可能な事。

2.9 プリンタ内臓

表示器ケースに内蔵しケーブル接続等の邪魔にならない事。また、体重値をメモする必要がなく記録が残せる事。

2.10 4 つの重量センサ

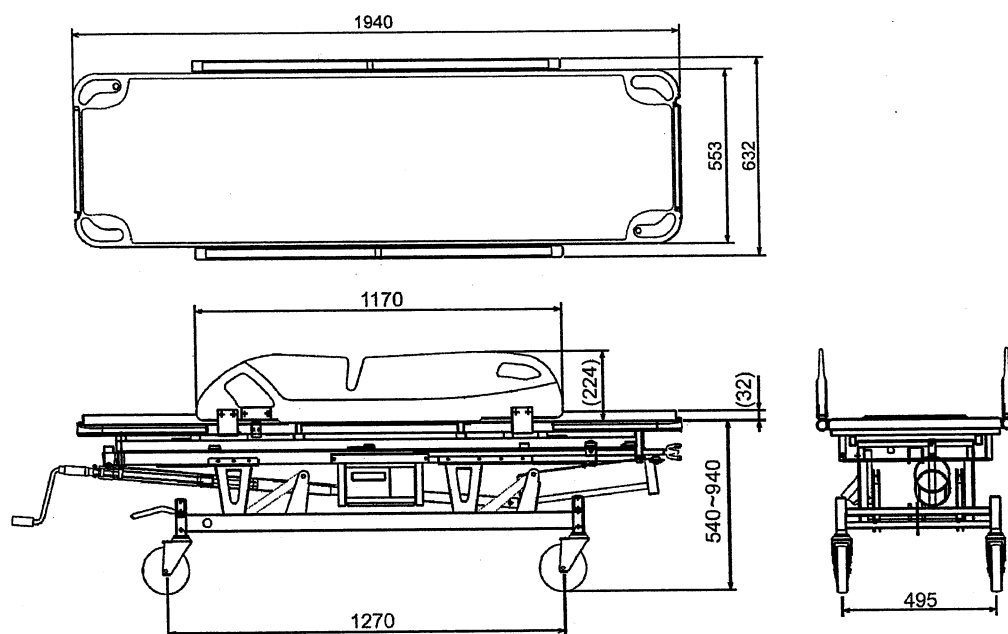
4 隅に重量センサを設置し、乗る位置に関わらず正確な測定が可能な事。

2.11 目量と秤量

100g単位で150kgまで測定が可能です。

3 製品仕様

3.1 外形寸法図



単位：mm

3.2 主な仕様

品名	ストレッチャースケール
型名	AD-6051A
ひょう量	150kg
目量	100g
補助目盛	20g
キャスター	スチール製 1500mmトータルロック式
プリンタ	表示器内臓
マットレス	ウレタンフォーム塩化ビニールカバー仕上げ
寝台部高さ可能範囲	約 540～940 mm
電源	単 3 形アルカリ乾電池 6 本 または ACアダプタ
外形寸法	約 1940×632 mm
本体重量	約 89 kg (ACアダプタ、乾電池含まず)
付属品	ACアダプタ・ACアダプタ識別シール・プリンタ用紙・乾電池・取扱説明書・付属品用ポーチ

4 スライディングマットについて

寸法 500 (W) × 1800 (D) × 25 (H) mm

質量 1.4kg

材質 芯材 (ポリエチレン)、カバー (ポリエステル)